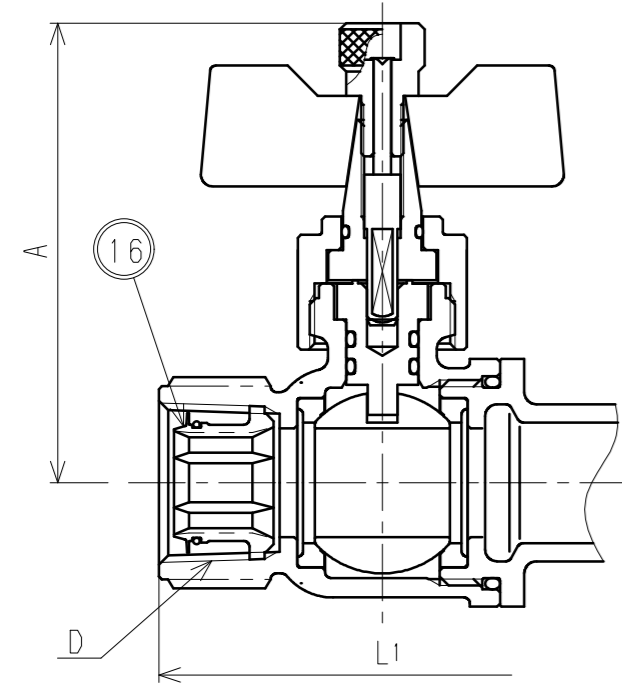
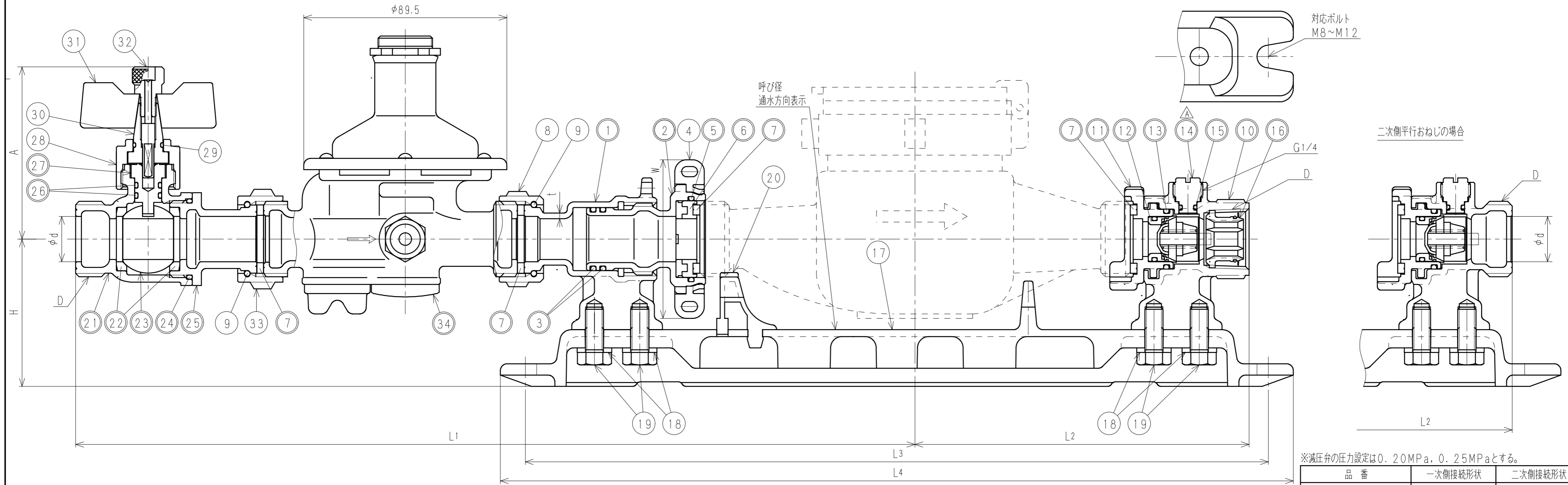


一次側テーパめねじの場合



接水品番	部品名	材質	規格番号	記号	摘要	接水品番	部品名	材質	規格番号	記号	摘要
17	ベース	アルミニウム合金ダイカスト	JIS H 5302	ADC12	アクリル塗装	○ 1	送り台座	青銅鑄物6種	JIS H 5120	CAC406	鉛除去表面処理
18	ワッシャ	浄水用ステンレス鋼板	JIS G 4305	SUS304-CP				ビスマス青銅鑄物2種	JIS H 5120	CAC902	
19	ボルト	ステンレス鋼棒	JIS G 4303	SUS304-B		○ 2	送りねじ	青銅鑄物6種	JIS H 5120	CAC406	鉛除去表面処理
20	メータ受け一次側	ABS樹脂		ABS				ビスマス青銅鑄物2種	JIS H 5120	CAC902	
○ 21	止水胴	青銅鑄物6種	JIS H 5120	CAC406	鉛除去表面処理	○ 3	Oリング	合成ゴム		NBR	
		ビスマス青銅鑄物2種	JIS H 5120	CAC902		4	送りハンドル	ABS樹脂		ABS	
○ 22	ボールシート	テフロン樹脂		PTFE		○ 5	Oリング	合成ゴム		NBR	
○ 23	ボール	青銅連鑄物6種	JIS H 5121	CAC406C	電着塗装	○ 6	メータ押え一次側	アセタルコポリマー		POM	
		ビスマス青銅鑄物2種or3種	JIS H 5121	CAC902Cor903C		○ 7	パッキン	合成ゴム		EPDM	
○ 24	Oリング	合成ゴム		NBR		8	直結ナット	快削黄銅棒	JIS H 3250	C3604BD	
○ 25	ボール押え	青銅鑄物6種	JIS H 5120	CAC406	鉛除去表面処理	9	直結リング	りん青銅線	JIS H 3270	C5191W-H	
		ビスマス青銅鑄物2種	JIS H 5120	CAC902		○ 10	二次側胴	青銅鑄物6種	JIS H 5120	CAC406	鉛除去表面処理
○ 26	Oリング	合成ゴム		NBR				ビスマス青銅鑄物2種	JIS H 5120	CAC902	
○ 27	ステム	耐脱亜鉛黄銅快削黄銅	JIS H 3250	C3531		○ 11	メータ受け二次側	アセタルコポリマー		POM	
28	ステムナット	快削黄銅棒	JIS H 3250	C3604BD				アセタルコポリマー		POM	
29	Oリング	合成ゴム		NBR		○ 12	逆止弁	合成ゴム		NBR	
30	ハンドル軸	快削黄銅棒	JIS H 3250	C3604BD				ばね用ステンレス鋼線	JIS G 4314	SUS304-WPB	
31	ハンドル	青銅鑄物6種	JIS H 5120	CAC406		○ 13	Oリング	合成ゴム		NBR	
		快削黄銅棒	JIS H 3250	C3604BD				青銅連鑄物6種	JIS H 5121	CAC406C	
32	ビス	ステンレス鋼棒	JIS G 4303	SUS303-B		○ 14	圧抜き栓	△	ビスマス青銅鑄物2種or3種	JIS H 5121	CAC902Cor903C
33	直結ナット	快削黄銅棒	JIS H 3250	C3604BD				耐脱亜鉛黄銅棒	JIS H 3250	C3531	
○ 34	減圧弁	別紙参照				○ 15	Oリング	合成ゴム		NBR	
						○ 16	管端コア	ポリエチレン	JIS K 6922-2	PE	
								合成ゴム		EPDM	

注：部品表「接水」欄の○印及び 部品引出し番号の◎印は、水道水との接水部をしめす。



※減圧弁の圧力設定は0.20MPa, 0.25MPaとする。

寸法表 (mm)

呼び径	D		L1		L2		L3	L4	d	H	W	A	t <sup>+Free</sup> -0.5
	テーパめねじ	平行おねじ	テーパめねじ	平行おねじ	テーパめねじ	平行おねじ							
20	Rc3/4	G1	375.5	370.5	147.5	145.5	328	350	20	65	70	74.5	2.5

品番	一次側接続形状	二次側接続形状
MUK5 SP-UVPTT	平行おねじ	テーパめねじ
MUK5 SP-UPTT	平行おねじ	平行おねじ
MUK5 SP-GVPTT	テーパめねじ	テーパめねじ
MUK5 SP-GVUPTT	テーパめねじ	平行おねじ

承認	2	H2021-007	2021.1.26	仕様変更のため、2019.1.17付図面より転記	中尾
変更点	No	管理No	日付	理由	担当
該当規格					

品番 上記記載  
承認 坂本 中尾 加藤  
品名 M-タユニット ストレート 盗防TT形  
Free mm  
株式会社 タプ子  
日付 2021年 1月26日 A2